



ИНСТРУКЦИЯ ПОЛЬЗОВАТЕЛЯ



МУЛЬТИМЕДИЙНАЯ
АКУСТИЧЕСКАЯ СИСТЕМА 2.1

M-370

Благодарим Вас за покупку акустической системы TM REAL-EL!

АВТОРСКОЕ ПРАВО

© 2018. ENEL GROUP OU.

Данная Инструкция и содержащаяся в ней информация защищены авторским правом. Все права защищены.

ТОРГОВЫЕ МАРКИ

Все торговые марки являются собственностью их законных владельцев.

ПРЕДУПРЕЖДЕНИЕ ОБ ОГРАНИЧЕНИИ ОТВЕТСТВЕННОСТИ

Несмотря на приложенные усилия сделать Инструкцию более точной, возможны некоторые несоответствия. Информация данной Инструкции предоставлена на условиях «как есть». Автор и издатель не несут никакой ответственности перед лицом или организацией за ущерб или повреждения, произошедшие от информации, содержащейся в данной Инструкции.

СОДЕРЖАНИЕ

1. РЕКОМЕНДАЦИИ ПОКУПАТЕЛЮ	1
2. КОМПЛЕКТНОСТЬ	2
3. МЕРЫ БЕЗОПАСНОСТИ	2
4. ТЕХНИЧЕСКОЕ ОПИСАНИЕ	2
5. ПОДКЛЮЧЕНИЕ	5
6. РЕЖИМЫ РАБОТЫ.....	6
7. УСТРАНЕНИЕ НЕИСПРАВНОСТЕЙ	7
8. ТЕХНИЧЕСКИЕ ХАРАКТЕРИСТИКИ	7

1. РЕКОМЕНДАЦИИ ПОКУПАТЕЛЮ

- Аккуратно распакуйте изделие, проследите за тем, чтобы внутри коробки не остались какие-либо принадлежности. Проверьте устройство на предмет повреждений. Если изделие повреждено при транспортировке, обратитесь в фирму, осуществляющую доставку; если изделие не функционирует, сразу же обратитесь к продавцу.
- Проверьте комплектность и наличие гарантийного талона. Убедитесь в том, что в гарантийном талоне проставлен штамп магазина, разборчивая подпись или штамп продавца и дата продажи, номер товара совпадает с указанным в талоне. Помните, что при утрате гарантийного талона или несовпадении номеров вы лишаетесь права на гарантийный ремонт.
- Не включайте изделие сразу же после внесения его в помещение из окружающей среды с минусовыми температурами! Распакованное изделие необходимо выдержать в условиях комнатной температуры не менее 4-х часов.
- Прежде чем устанавливать и использовать изделие, внимательно ознакомьтесь с настоящей Инструкцией и сохраните её на весь период использования.

2. КОМПЛЕКТНОСТЬ

- Сабвуфер – 1 шт.
- Сателлиты – 2 шт.
- Пульт дистанционного управления (ПДУ) – 1 шт.
- Сигнальный кабель – 1 шт.
- Элементы питания типа AAA – 2 шт.
- FM антенна – 1 шт.
- Руководство по эксплуатации – 1 шт.
- Гарантийный талон – 1 шт.

3. МЕРЫ БЕЗОПАСНОСТИ

- Не вскрывайте акустическую систему (АС) и не производите ремонт самостоятельно. Обслуживание и ремонт должны осуществлять только квалифицированные специалисты уполномоченного сервисного центра. Перечень уполномоченных сервисных центров смотрите на сайте www.real-el.ua
- Оберегайте АС от попадания в отверстия посторонних предметов.
- Оберегайте АС от повышенной влажности, попадания воды и пыли.
- Оберегайте АС от нагрева: не устанавливайте ее рядом с нагревательными приборами и избегайте воздействия прямых солнечных лучей.
- Не используйте для чистки бензин, спирты или другие растворители, поскольку они могут повредить декорированную поверхность АС. Для чистки АС используйте мягкую сухую ткань.
- Если АС не работает, сразу отключите кабель питания и обратитесь в магазин, где Вы ее приобрели.

4. ТЕХНИЧЕСКОЕ ОПИСАНИЕ

Акустическая система 2.1 (АС) M-370 предназначена для воспроизведения музыки и озвучивания игр, фильмов и проч. АС может быть подключена практически к любым источникам аудиосигнала (CD/DVD-проигрывателям, телевизору, ПК и т. п.) без использования дополнительного усилителя мощности. АС имеет встроенные FM-радио, Bluetooth-модуль и проигрыватель аудиофайлов USB flash, SD card.

Особенности АС

- Беспроводная передача сигнала через Bluetooth
- Проигрыватель аудиофайлов USB flash, SD card
- Цифровой дисплей
- FM-радио
- Пульт дистанционного управления
- Деревянный корпус сабвуфера и сателлитов

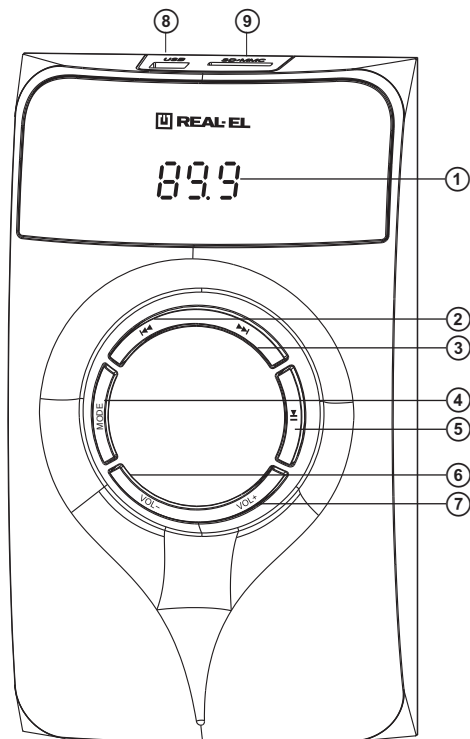


Рис. 1. Панель управления сабвуфера

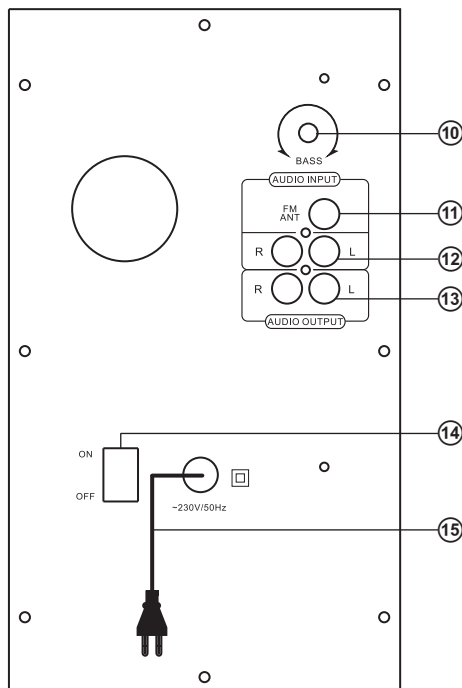


Рис. 2. Задняя панель сабвуфера

Панели сабвуфера:

- ① LED-дисплей
- ② ◀◀ :Переход на предыдущий трек (кратковременное нажатие в режиме “проигрыватель” и Bluetooth); предыдущая станция (кратковременное нажатие в режиме “радио”)
- ③ ▶▶ :Переход на следующий трек (кратковременное нажатие в режиме “проигрыватель” и Bluetooth); следующая станция (кратковременное нажатие в режиме “радио”)
- ④ MODE: кнопка переключения режимов PC/Bluetooth/FM/USB/SD (MMC)
- ⑤ ▶| :Воспроизведение/Пауза (кратковременное нажатие в режиме “проигрыватель”); автоматический поиск старт/стоп (кратковременное нажатие в режиме “радио”)
- ⑥ VOL- Регулятор уменьшения уровня громкости
- ⑦ VOL+ Регулятор увеличения уровня громкости
- ⑧ USB: разъем для установки USB flash носителя* с музыкальными файлами, записанными в формате MP3, WAV

- ⑨ SD/MMC: разъем для установки SD/MMC карт* с музыкальными файлами в формате MP3, WAV
- ⑩ BASS: регулятор уровня тембра НЧ
- ⑪ FM ANT: разъем для подключения антенны приемника
- ⑫ AUDIO INPUT: разъем для подключения к ПК, мобильных устройств и других источников звукового сигнала
- ⑬ AUDIO OUTPUT: разъем для подключения спутников
- ⑭ ON/OFF : выключатель питания
- ⑮ Шнур питания

* Не рекомендуется подключение внешних жестких дисков и прочих устройств, отличных от USB flash, это может привести к повреждению АС.

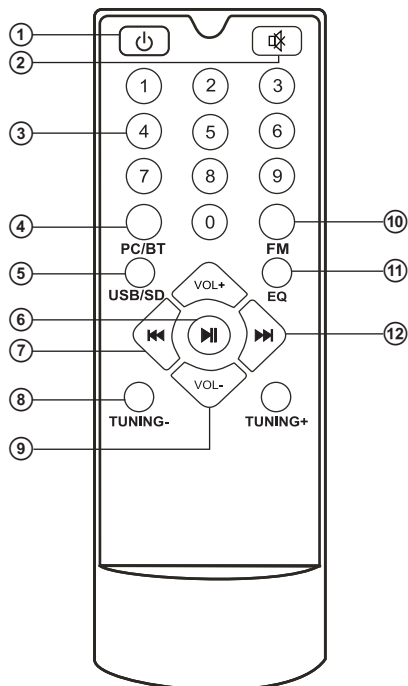


Рис. 3. Пульт ДУ

Пульт дистанционного управления:

- ① ⏻: включение/выключение АС
- ② 🔇: включение/выключение звука
- ③ 0-9: цифровое поле
- ④ PC/BT: выбор режимов PC (линейный вход) или Bluetooth
- ⑤ USB/SD: выбор режима проигрывания файлов с карт памяти
- ⑥ ▶️: Воспроизведение/Пауза (кратковременное нажатие в режиме “проигрыватель”); автоматический поиск старт/стоп (кратковременное нажатие в режиме “радио”);
- ⑦ ◀️: переход на предыдущий трек (кратковременное нажатие в режиме “проигрыватель” и Bluetooth); предыдущая станция (кратковременное нажатие в режиме “радио”)
- ⑧ TUNING-/+ : кнопки для ручной настройки на необходимую частоту радиостанции. Короткое нажатие – увеличение/уменьшение частоты с шагом 100 кГц. При длительном нажатии активируется режим поиска первой (вверх/вниз по частоте) радиостанции
- ⑨ VOL+/-: регулировка уровня громкости
- ⑩ FM: кнопка включения режима “радио”
- ⑪ EQ: кнопка включения режима эквалайзера (в режиме “проигрыватель”)
- ⑫ ▶️: переход на следующий трек (кратковременное нажатие в режиме “проигрыватель” и Bluetooth); следующая станция (кратковременное нажатие в режиме “радио”)

5. ПОДКЛЮЧЕНИЕ

Подключение AC

Модель M-370 можно подключить практически к любым источникам аудиосигнала: DVD/CD-плеерам, ПК, ноутбуку и т. п. (см. схему на рис. 4).

• Перед подключением убедитесь, что AC отключена от сети. Затем, подключите сателлиты к разъемам AUDIO OUTPUT L/R ⑩ сабвуфера. Правую сателлиту при помощи акустического кабеля соедините с выходом AUDIO OUTPUT R сабвуфера, а левую сателлиту – с выходом AUDIO OUTPUT L (см. схему на рис. 4).

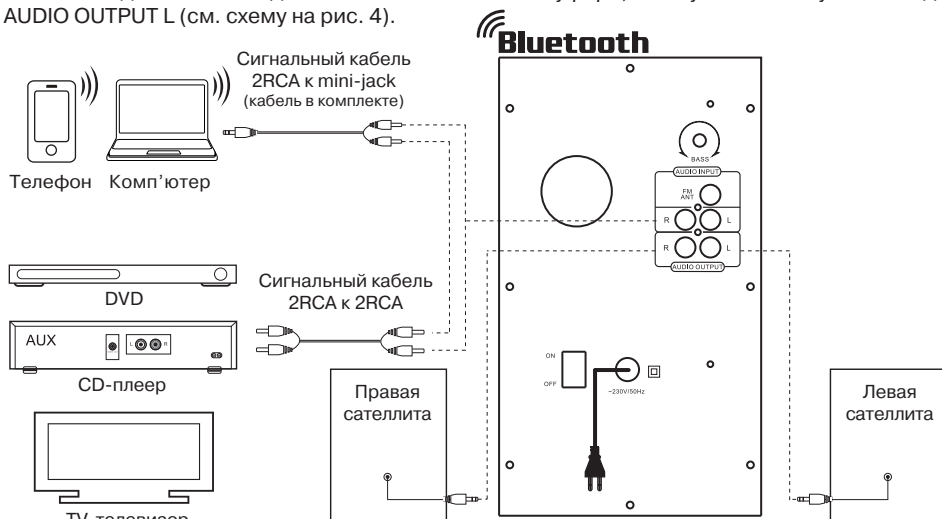


Рис. 4. Схема подключения

6. РЕЖИМЫ РАБОТЫ

Режим “проигрывателя”

• Система автоматически перейдет в режим “проигрывателя”, если установить один из носителей (USB flash или SD/MMC card)* в соответствующие разъемы ⑧ или ⑨, или воспользоваться кнопкой MODE ④ на передней панели сабвуфера, либо нажать кнопку USB/SD ⑤ на ПДУ. На LED-дисплее отобразится выбранный режим, затем количество найденных треков и порядковый номер воспроизводимого трека, далее время воспроизведения от начала. Воспроизведение начнется автоматически.

• Для выбора трека можно непосредственно ввести его порядковый номер с ПДУ, используя цифровые кнопки. На дисплее ① кратковременно отобразится порядковый номер трека, затем время воспроизведения от начала.

• Режим EQ (в режиме “проигрывателя”). Доступно 7 предустановленных настроек: bas; pop; roc; jaz; cla; sou; por.

* При использовании SD card емкостью менее 512 Mb возможна некорректная работа. При использовании USB flash носителя емкостью более 8 Gb возможно увеличение времени на обработку команд.

Режим Bluetooth

- Для передачи сигнала в этом режиме необходимо предварительно установить связь изделия с источником сигнала. Для этого выберите режим Bluetooth с помощью кнопки MODE ④ на передней панели сабвуфера или РС/BT ④ на ПДУ. Через 2-3 секунды АС перейдет в режим поиска.
- На источнике сигнала (телефон, ноутбук, смартфон и пр.) необходимо выбрать режим поиска устройств Bluetooth. На экране отобразится наименование «M-370», с которым необходимо установить соединение*.
- При удачном подключении индикатор имеет постоянное свечение. Если подключение не состоялось, индикатор имеет прерывистое свечение. Необходимо повторно перевести систему в режим поиска (выключить и снова включить режим Bluetooth)**.

* Для соединения по Bluetooth с некоторыми моделями устройств, возможно, потребуются ввести код «0000».

** Если изделие уже прописано в списке устройств источника, то повторная активация режима поиска не обязательна. Выберите лишь имя изделия и команду «подключиться» на источнике.

Режим “радио”

- Для перехода в режим “радио” необходимо при включённой АС воспользоваться кнопкой MODE ④ на передней панели сабвуфера или кнопкой FM ⑩ на ПДУ. На дисплее отобразится текущая частота настройки.
- Для автоматического сканирования и запоминания найденных станций нажмите и удерживайте кнопку ⑤ на передней панели сабвуфера или кнопку ⑥ на ПДУ. Повторное нажатие на эти кнопки до окончания сканирования остановит процесс сканирования. При сканировании на дисплее а отображается частота, при запоминании станции кратковременно отображается присвоенный порядковый номер.
- Для ручного сканирования диапазона используйте кнопки TUNING +/- ⑧ (вниз/вверх по частоте) на ПДУ.
- При наличии в памяти записанных станций переключение осуществляется кратковременным нажатием кнопок ②, ③ на передней панели сабвуфера или ⑦, ⑧ на ПДУ. Также с цифрового поля ПДУ ③ возможен непосредственный ввод номера запомненной станции. На дисплее кратковременно отображается номер станции, а затем частота.

Режим “линейный вход” (AUDIO INPUT)

- Для перехода в режим РС необходимо при включенном изделии воспользоваться кнопкой MODE ④ на передней панели сабвуфера или кнопкой РС/BT ④ на ПДУ. На дисплее отобразится «РС».

Режим MUTE

- Для перехода в режим MUTE нажмите кнопку ② на ПДУ. Чтобы выйти из режима MUTE, повторно нажмите кнопку ② или одну из кнопок VOL +/- ⑨ регулирования уровня громкости на ПДУ.

Примечание. По причине постоянного совершенствования программного обеспечения, описание управления АС может отличаться от приведенного в данном Руководстве. Последнюю версию Руководства смотрите на сайте www.real-el.ua

7. УСТРАНЕНИЕ НЕИСПРАВНОСТЕЙ

Неисправность	Причина	Способ устранения
АС не включается.	Не подключена к сети.	Проверьте подключение к сети.
	Не включен сетевой выключатель.	Включите выключатель.
Нет звука или в колонках АС слишком тихий звук.	Регулятор громкости установлен в положение наименьшей громкости.	Подстройте регулятор громкости.
	Неправильно подключен источник аудиосигнала.	Подключите правильно источники сигнала.
Искажение звука.	Большая амплитуда входного сигнала.	Регуляторами громкости на источниках сигнала и АС уменьшите величину входного сигнала.
Не работает ПДУ.	Разряжена батарейка.	Замените батарейку на новую.

Если ни один из указанных выше способов не решает проблему, обратитесь за профессиональной консультацией в ближайший сервис-центр. Не ремонтируйте изделие самостоятельно.

8. ТЕХНИЧЕСКИЕ ХАРАКТЕРИСТИКИ

Характеристики и единицы измерения	Значение
Выходная мощность (RMS), Вт сабвуфера сателлитов	44 (20 + 2 × 12) 20 2 × 12
Диапазон частот, Гц сабвуфера сателлитов	40 – 200 200 – 20 000
Диаметр динамиков, мм сабвуфера сателлитов	Ø 127 Ø 76
Версия Bluetooth	4.2
Дальность действия Bluetooth, м	до 10
Напряжение питания, В/Гц	~230/50
Размеры, мм сабвуфера сателлитов (одной колонки)	160 × 258 × 273 105 × 110 × 172
Вес, кг	3,1

Примечания:

- Технические характеристики, приведенные в таблице, справочные и не могут служить основанием для претензий.
- Продукция торговой марки REAL-EL постоянно совершенствуется. По этой причине технические характеристики и комплектность могут быть изменены без предварительного уведомления.



Модель: М-370

Поставщик/импортер в Украине: ООО «СВЕН Центр», 08400, Киевская обл., г. Переяслав-Хмельницкий, ул. Героев Днепра, 31, тел. (044) 233-65-89/98.

Назначение, потребительские свойства и сведения о безопасности товара смотрите в Инструкции пользователя. Условия гарантийного обслуживания смотрите в гарантийном талоне или на сайте www.real-el.ua

Гарантийный срок: 12 мес. Срок службы: 2 года.

Товар сертифицирован/имеет заключение ДСЕС.

Вредных веществ не содержит. Хранить в сухом месте.

Производитель: «Енел Групп ОУ», Катусепапи тн 6, Ласнамяе линнаоса, Таллинн, Харью мааконд, 11412, Эстония. Сделано в Китае.

Manufacturer: ENEL GROUP OU, Katusepapi tn 6, Lasnamäe district, Tallinn city, Harju county, 11412, Estonia. Made in China.

© **Registered Trademark of ENEL GROUP OU. Estonia.**